

Diese Zeichnung zeigt die Abmessungen des Platzbedarfs für das Profil. Lesen Sie für weitere Informationen im Installationshandbuch nach.



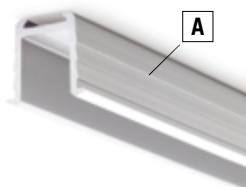
MISS IST EIN ALUMINIUMPROFIL ZUR INTEGRATION DES APEX PROFILES.

MISS

Profil aus Aluminium für die Einbau-Installation in gefrästen Aussparungen

Artikel-Nr.	Modell	Länge
41242_/_/200*	A - Profil aus Aluminium	2000 mm
41242_/_/300*	A - Profil aus Aluminium	3000 mm
40085_ _*	B - 2 Endkappen für blinde Fräsung	

Art.-Nr.	Ausführung
05	Aluminium
32	Schwarz matt
39	Braun
50	Edelstahl matt



ALUMINIUM (Art.-Nr. 05)



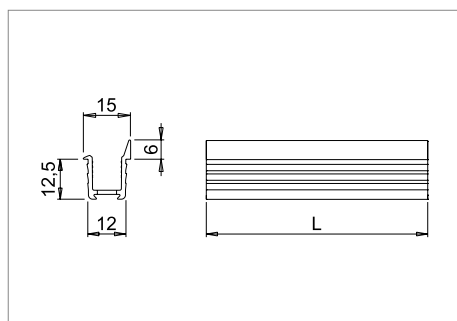
SCHWARZ MATT (Art.-Nr. 32)



BRAUN (Art.-Nr. 39)



EDELSTAHL MATT (Art.-Nr. 50)



Diese Zeichnung zeigt die Abmessungen des Platzbedarfs für das Profil. Lesen Sie für weitere Informationen im Installationshandbuch nach.



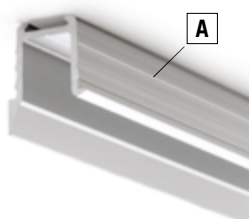
LAB IST EIN ALUMINIUMPROFIL ZUR INTEGRATION DES APEX PROFILES.

LAB

Profil aus Aluminium mit Abblendschiene für die Einbau-Installation in gefrästen Aussparungen

Artikel-Nr.	Modell	Länge
41221_/_/200*	A - Profil aus Aluminium	2000 mm
41221_/_/300*	A - Profil aus Aluminium	3000 mm
40074_ _*	B - 2 Endkappen für blinde Fräsung	

Art.-Nr.	Ausführung
05	Aluminium
32	Schwarz matt
39	Braun
50	Edelstahl matt



ALUMINIUM (Art.-Nr. 05)



SCHWARZ MATT (Art.-Nr. 32)



BRAUN (Art.-Nr. 39)



EDELSTAHL MATT (Art.-Nr. 50)