

Diese Zeichnung zeigt die Abmessungen des Platzbedarfs für das Profil. Lesen Sie für weitere Informationen im Installationshandbuch nach.



Integriert:

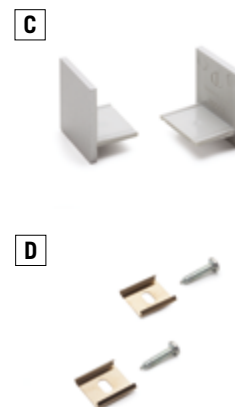
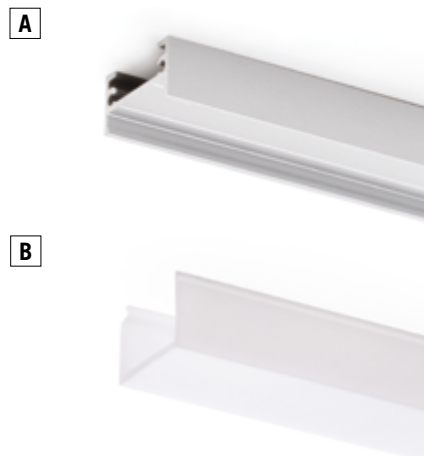
FLEXYLED HE CR*	54
FLEXYLED CR TW	56
FLEXYLED HE CH 2.0*	24
FLEXYLED CH 2.0	26
FLEXYLED UHE6B PW	32
FLEXYLED SHE6B PW	36
FLEXYLED HE6B PW	40
FLEXYLED UHE10 PW*	42
FLEXYLED HE PW*	44
FLEXYLED HE8 TW PW	48
FLEXYLED HE10 TW PW	50

* Empfohlen

TWIG XO

Profil aus Polycarbonat und Zubehör zur Einbaumontage

Artikel-Nr.	Modell	Länge
4122605/200	A - Profil aus Aluminium	2000 mm
4122605/300	A - Profil aus Aluminium	3000 mm
3058401/200	B - Abdeckung	2000 mm
3058401/300	B - Abdeckung	3000 mm
4007810	C - 2 Endkappen	
4005200	D - 2 Befestigungsclips	

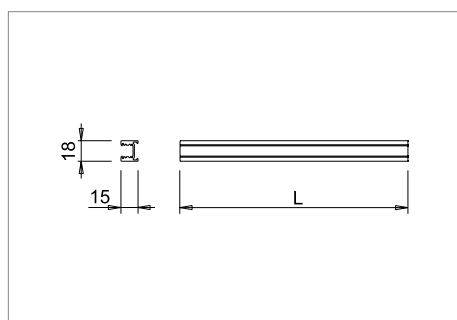


TWIG

Profil aus Polycarbonat und Zubehör zur Einbaumontage

Artikel-Nr.	Modell	Länge	Ausführung
31916_/_/200	A - Profil aus Aluminium	2000 mm	Siehe Tabelle
31916_/_/300	A - Profil aus Aluminium	3000 mm	Siehe Tabelle
3032101/200	B - Abdeckung	2000 mm	Opal
3032101/300	B - Abdeckung	3000 mm	Opal
4005110	C - 2 Endkappen		Aluminium
4005132	C - 2 Endkappen		Schwarz matt
4005200	D - 2 Federn		

Art.-Nr.	Ausführung
05	Aluminium
32	Schwarz matt



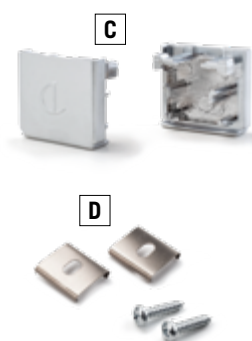
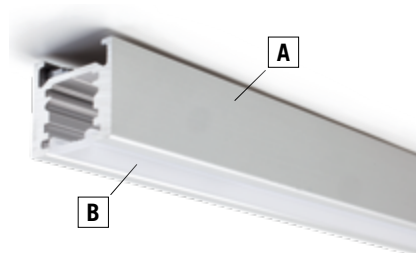
Diese Zeichnung zeigt die Abmessungen des Platzbedarfs für das Profil. Lesen Sie für weitere Informationen im Installationshandbuch nach.



Integriert:

FLEXYLED HE CR*	54
FLEXYLED UHE6B PW	32
FLEXYLED SHE6B PW	36
FLEXYLED HE6B PW	40
FLEXYLED HE PW*	44
FLEXYLED HE8 TW PW	48

* Empfohlen



ALUMINIUM (Art.-Nr. 05) **SCHWARZ MATT** (Art.-Nr. 32)