

Fig. 1

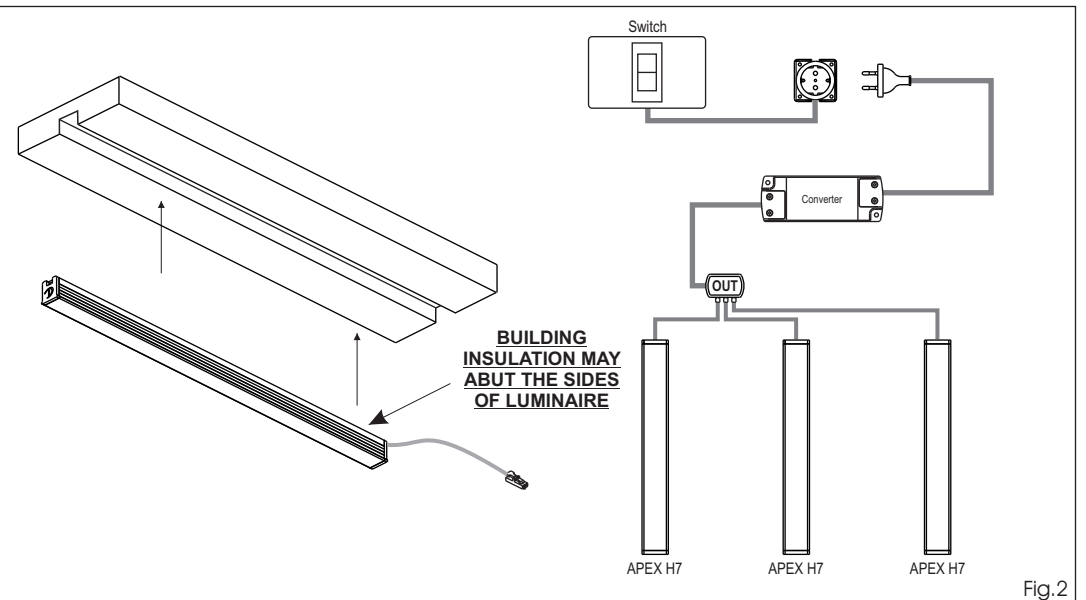


Fig. 2

**-UK- APEX H7 -  
INSTALLATION INSTRUCTIONS**

- The instrument is in protection class III. The power supply must be furnished by a security transformer.
- **PHOTOBIOLOGICAL SAFETY:**  
The unit belongs to risk group 0 (FREE), according to standard EN62471.
- The instrument is suitable only for inside use.
- To protect the environment, do not throw the instrument with the normal waste at the end of his life, but bring it to the specific points of collection for this waste foreseen by the norm.
- Recessed luminaire that can be abutted against normally flammable materials and can be covered in normal use.

**INSTALLATION:**  
- Make an excavation with dimensions 9x7mm of length suitable for the insertion of the profile model APEX H7 in the installation surface and an eventual hole Ø 8mm for the exit of the cable (fig. 1).  
- Insert with pressure the APEX H7 profile inside the excavation (fig. 2).  
- Connect the appliance to a safety feeder 230/24Vdc making sure that the power indicated on the label data plate of the APEX H7 is not higher than the one indicated in the data plate of the feeder (fig. 2).  
- The installation may require the involvement of qualified personnel.

**WARNING:**  
- The LED module of these devices is not replaceable.  
- In case of failure it must be entirely replaced the entire unit.

**WARNING:** make sure that the environmental conditions in which the device is to be installed are suitable.

**WARRANTY:**  
- The warranty general terms and conditions for this device are available at [www.domusline.com](http://www.domusline.com)

**CAUTION**  
ONLY SUITABLE FOR DRY LOCATION  
CABINET USE ONLY  
USE ONLY 24Vdc CLASS 2 POWER SUPPLY  
TYPE IC RECESSED - INHERENTLY PROTECTED  
TO REDUCE THE RISK OF FIRE DO NOT INSTALL CLOSER THAN 10mm TO THE CABINET WALL OR IN A COMPARTMENT SMALLER THAN 300mm BY 300mm

**-D- APEX H7 -  
MONTAGEANLEITUNG**

- LED-Strahler in Schutzklasse III, Stromversorgung über einen LED-Sicherheitstrafo.
- **PHOTOBIOLOGISCHE SICHERHEIT:**  
Die Leuchte gehört zur Risikogruppe 0 (GEFAHRLOS), gemäß der Norm EN62471.
- Die Leuchten sind geeignet nur für Innenraum-Verwendung.
- Schützt die Umwelt! Diese Leuchte bitte nicht in den Hausmüll entsorgen, wenn es nicht mehr benutzt wird, sondern zur Sammelstelle für Sondermüll nach geltender Gesetzgebung bringen.
- Einbauleuchte, die an normal entflammbare Materialien angrenzend und bei normalem Gebrauch abdeckbar ist.

**INSTALLATION:**  
- Einen Ausschnitt mit den Abmessungen 9x7 mm anlegen, seine Länge muss dem Einsetzen des Profils Mod. APEX H7 in die Installationsfläche angepasst sein und eine gegebenenfalls eine Bohrung Ø 8mm für den Kabelaustritt ausführen (Abb. 1).  
- Das Profil APEX H7 in den Ausschnitt drücken (Abb. 2).  
- Das Gerät an ein Sicherheitsnetzgerät 230/24Vdc anschließen, prüfen, ob die auf dem Typenschild des APEX H7 angegebene Gesamtleistung mit den Daten auf dem Typenschild des Netzgerätes übereinstimmt (Abb. 2).  
- Die Installation kann qualifiziertes Fachpersonal erfordern.

**ACHTUNG:**  
- Das LED-Modul dieser Leuchten ist nicht auswechselbar.  
- Im Falle einer nicht funktionierenden Leuchte, muss diese vollständig ausgetauscht werden.

**HINWEIS:** Sicherstellen, dass sich die Raumbedingungen für die Installation der Leuchten eignen.

**GARANTIE:**  
- Die allgemeinen Garantiebedingungen für diese Leuchte können in der Website [www.domusline.com](http://www.domusline.com) nachgelesen werden.

**-F- APEX H7 -  
INSTRUCTION DE MONTAGE**

- L'appareil est en classe de protection III. L'alimentation doit être fournie par un transformateur de sûreté
- **SÉCURITÉ PHOTOBIOLOGIQUE:**  
L'appareil appartient au groupe de risque 0 (EXEMPT) conformément à la norme EN62471.
- L'appareil est apte seulement pour la jouissance à l'intérieur.
- Afin que défende le milieu, vous ne jetez pas l'appareil entre les normales déchets à la fin de sa vie, mais le porter aux points de collecte spécifique pour ces déchets prévus par le normatif.
- Appareil encastré pouvant être entouré de matériaux normalement inflammables et pouvant être recouvert dans des conditions d'utilisation normales.

**INSTALLATION:**  
- Pratiquez-Vous un creusement de dimensions 9x7mm de longueur proportionnée à l'insertion du profil modèle APEX H7 dans la surface d'installation et un trou éventuel Ø 8mm pour la sortie du câble (fig. 1).  
- Insérez-Vous à pression le profil APEX H7 à l'intérieur du creusement (fig. 2).  
- Réunissez-Vous l'appareil à un alimentateur de sûreté 230/24Vdc en assurant que la puissance totale indiquée sur l'étiquette plaque du APEX H7 ne soit pas supérieure à celle indiquée dans les informations sur la plaque de l'alimentateur même (fig. 2).  
L'installation peut demander l'implication de personnel qualifié.

**ATTENTION:**  
- Le module LED de ces dispositifs ne sont pas interchangeables.  
- En cas d'échec, il doit être entièrement remplacé l'ensemble de l'unité.

**AVERTISSEMENT:** vérifier le caractère approprié des conditions ambiantes du lieu d'installation de l'appareil.

**GARANTIE:**  
- Les conditions générales de garantie de cet appareil sont disponibles sur le site [www.domusline.com](http://www.domusline.com)

**ATTENTION**  
UNIQUEMENT ADAPTE POUR UN MONTAGE DANS LES LOCAUX SECS  
UTILIZATION DE L'ARMOIRE SEULEMENT  
UTILISER UNIQUEMENT UNE UNITE DE PUISSANCE DE CLASSE 2, 24Vdc  
TYPE IC ENCASTRE - INTRINSEQUEMENT PROTEGE  
POUR REDUIRE LES RISQUES D'INCENDIE, NE PAS INSTALLER A MOINS DE 10mm DU MUR DE L'ARMOIRE OU DANS UN COMPARTIMENT PLUS PETIT QUE 300mm SUR 300mm

**-E- APEX H7 -  
INSTRUCCIONES DE MONTAJE**

- Aparato en clase de protección III. La alimentación tiene que ser suministrada de un transformador de seguridad.
- **SEGURIDAD FOTOBIOLOGICA:**  
Este aparato pertenece al grupo de riesgo 0 (EXENTO) de acuerdo con la norma EN62471.
- El aparato es apto sólo para el empleo a l'interior.
- Para proteger el medio ambiente, no tirar el aparato a la basura corriente al final de su vida útil, sino llevarlo a los puntos de recogida específicos previstos por la normativa vigente para estos residuos.
- Luminaria empotrable adecuada para el montaje en materiales normalmente inflamables y que se puede cubrir con material aislante.

**INSTALACIÓN:**  
- Realice un hueco con medidas de 9x7 mm de una longitud adecuada para la introducción del perfil mod. APEX H7 en la superficie de instalación, y en caso necesario un orificio de Ø 8 mm para la salida del cable (fig. 1).  
- Encaje a presión el perfil APEX H7 dentro del hueco (fig. 2).  
- Conecte el aparato a un alimentador de seguridad a 230/24Vdc, asegurándose de que la potencia total indicada en la etiqueta de datos de placa del APEX H7 no supere la indicada en los datos de placa del alimentador (fig. 2).  
- La instalación puede requerir la intervención de personal cualificado.

**ATENCIÓN:**  
- El módulo LED de estos dispositivos no es reemplazable.  
- En caso de fallo se debe reemplazar por completo toda la unidad.

**ADVERTENCIA:** asegúrese de que las condiciones ambientales en las que se instala el aparato sean idóneas.

**GARANTÍA:**  
- Las condiciones generales de garantía de este aparato están disponibles en la página web [www.domusline.com](http://www.domusline.com)

**PRECAUCIÓN**  
SOLO APTO PARA UBICACIÓN SECA  
SOLO PARA USO EN GABINETES  
SOLO PARA USO 24Vdc SUMINISTRO DE ENERGÍA CLASE 2  
TIPO IC EMPOTRADO - INTRINSECAMENTE PROTEGIDO  
PARA REDUCIR EL RIESGO DE INCENDIO NO INSTALE MÁS CERCA DE 10mm DE LA PARED DEL ARMARIO O EN UN COMPARTIMIENTO MÍNIMO DE 300mm POR 300mm.

**-I- APEX H7 -  
ISTRUZIONI DI MONTAGGIO**

- Apparecchio in classe di protezione III. L'alimentazione deve essere fornita da un alimentatore di sicurezza.
- **SICUREZZA FOTOBIOLOGICA:**  
L'apparecchio appartiene al gruppo di rischio 0 (ESENTE), secondo la norma EN62471.
- L'apparecchio è adatto solo per l'utilizzo in ambiente interno.
- Onde tutelare l'ambiente, non buttare l'apparecchio tra i normali rifiuti al termine della sua vita utile, ma portatelo presso i punti di raccolta specifici per questi rifiuti previsti dalla normativa vigente.
- Apparecchio da incasso idoneo al montaggio su materiali normalmente infiammabili e che può essere ricoperto di materiale isolante.

**INSTALLAZIONE:**  
- Praticare uno scavo di dimensioni 9x7mm di lunghezza adeguata all'inserimento del profilo mod. APEX H7 nella superficie di installazione ed un eventuale foro Ø 8mm per l'uscita del cavo (fig. 1).  
- Inserire a pressione il profilo APEX H7 all'interno dello scavo (fig. 2).  
- Collegare l'apparecchio ad un alimentatore di sicurezza 230/24Vdc assicurandosi che la potenza complessiva indicata sull'etichetta dati targa dello APEX H7 non sia superiore a quella indicata nei dati targa dell'alimentatore stesso (fig. 2).  
- L'installazione può richiedere il coinvolgimento di personale qualificato.

**ATTENZIONE:**  
- Il modulo LED di questi apparecchi non è sostituibile.  
- In caso di guasto dovrà essere integralmente sostituito l'intero apparecchio.

**GARANZIA:**  
- Le condizioni generali di garanzia di questo apparecchio sono disponibili sul sito [www.domusline.com](http://www.domusline.com)